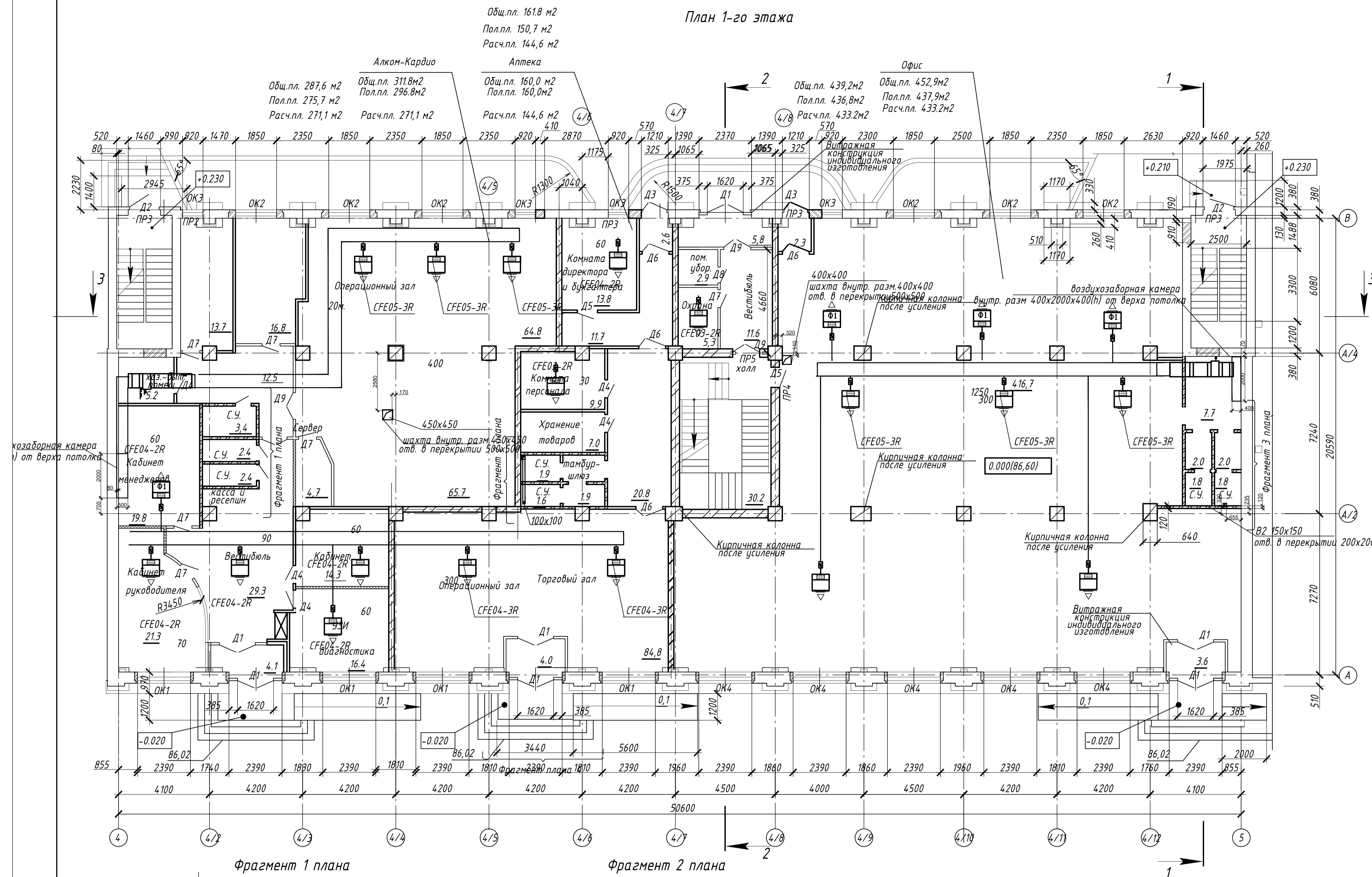


Спецификация заполнения проемов, перемычек

| Поз.             | Обозначение                  | Наименование               | Кол. | Масса ед.кг | Примечание |
|------------------|------------------------------|----------------------------|------|-------------|------------|
| <b>Двери</b>     |                              |                            |      |             |            |
| Д1               | Индивидуального изготовления | Дверь нар-я 1620x2400(н)   | 7    |             |            |
| Д2               |                              | Дверь нар-я 1460x2400(н)   | 2    |             |            |
| Д3               |                              | Дверь нар-я 1210x2400(н)   | 2    |             |            |
| Д4               | ГОСТ 6629 - 88               | ДГ 21 - 8                  | 15   |             |            |
| Д5               |                              | ДГ 21 - 9                  | 2    |             |            |
| Д6               |                              | ДГ 24 - 12                 | 4    |             |            |
| Д7               | Индивидуального изготовления | Дверь внутр-я 810x2100(н)  | 6    |             |            |
| Д8               |                              | Дверь внутр-я 710x2100(н)  | 1    |             |            |
| Д9               |                              | Дверь внутр-я 1210x2100(н) | 4    |             |            |
| <b>Окна</b>      |                              |                            |      |             |            |
| ОК1              | Индивидуального изготовления | Окно 2400x3250(н)          | 4    |             |            |
| ОК2              |                              | Окно 1850x2725(н)          | 7    |             |            |
| ОК3              |                              | Окно 920x2725(н)           | 4    |             |            |
| ОК4              |                              | Окно 2400x3650(н)          | 5    |             |            |
| <b>Перемычки</b> |                              |                            |      |             |            |
| ПР1              | 1.038.1-1 вып.1              | ПР1                        | 12   | 54,0        |            |
| ПР2              | 05.АА.42-01-КМ-ПРМ1          | Перемычка металлич. ПРМ1   | 1    | 262,2       | см.п.п.4   |
| ПР3              | 05.АА.42-01-КМ-ПРМ2          | Перемычка металлич. ПРМ2   | 4    |             |            |
| ПР4              | 1.038.1-1 вып.1              | ПР4                        | 1    | 195,0       |            |
| ПР5              |                              | ПР5                        | 1    | 276,0       |            |

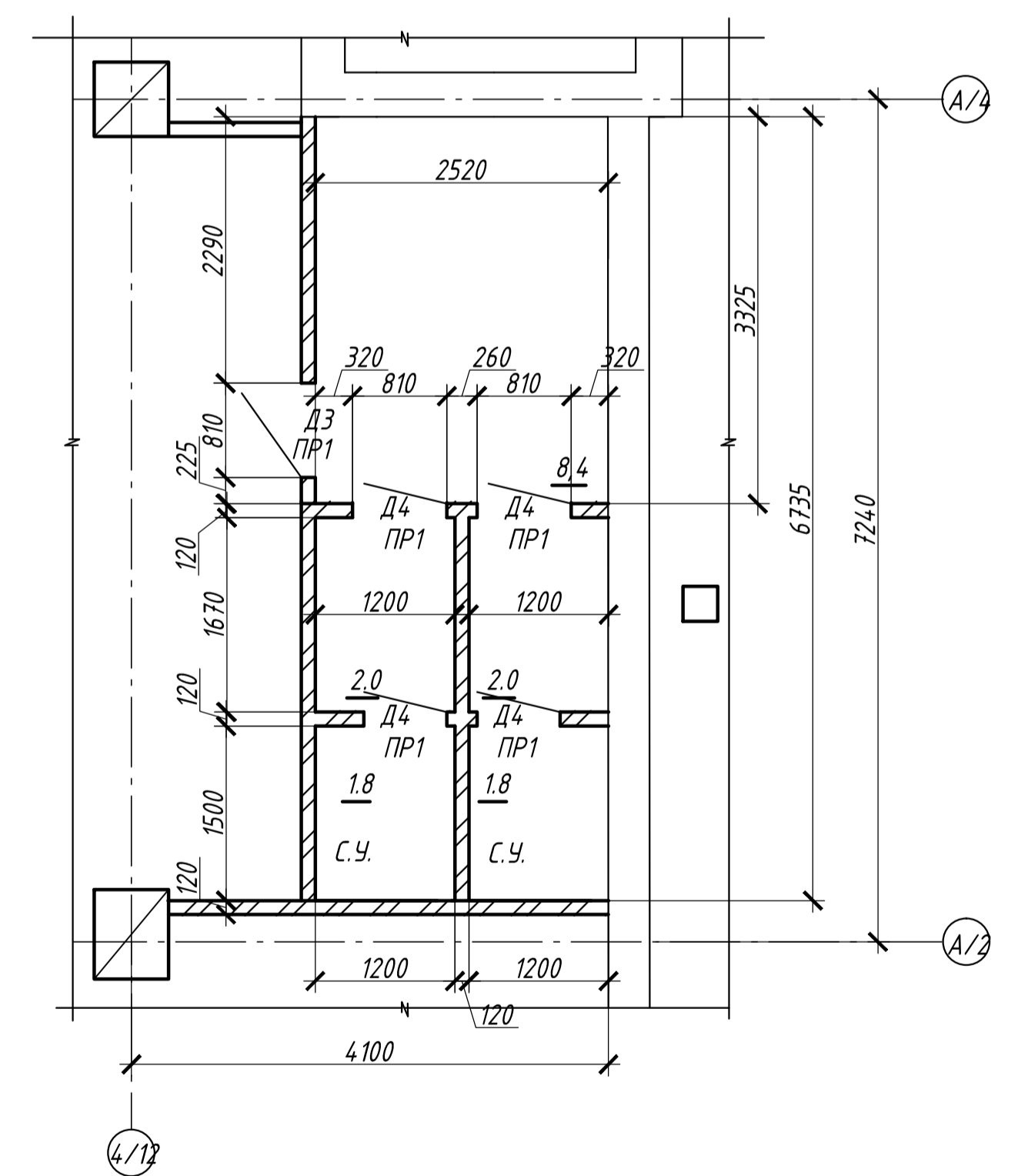
План 1-го этажа



Фрагмент 1 плана

Фрагмент 2 плана

Фрагмент 3 плана



Ведомость перемычек

| Марка      | Схема сечения |
|------------|---------------|
| ПР1        |               |
| ПР2<br>ПР3 |               |
| ПР4<br>ПР5 |               |

- Условные обозначения.
- закладываемый проём;
  - продиваемый проём;
  - перегородка "NAYADA OPTIMA" с остеклением на высоте 2м от уровня пола;
  - перегородки "NAYADA OPTIMA";
  - перегородки KNAUF C111.

1. Общие указания см. лист 1.  
2. Схему расположения литеров см. на листе 3.

Имя, № подл. Подпись и дата

Взам. инв. №

|                     |          |      |        |       |      |
|---------------------|----------|------|--------|-------|------|
| Изм.                | Кол. уч. | Лист | № док. | Подп. | Дата |
| ГМП                 |          |      |        |       |      |
| Разраб.             |          |      |        |       |      |
| Проверил            |          |      |        |       |      |
| Н. контр.           |          |      |        |       |      |
| Стандия Лист Листов |          |      |        |       |      |
| Р                   |          |      |        |       |      |