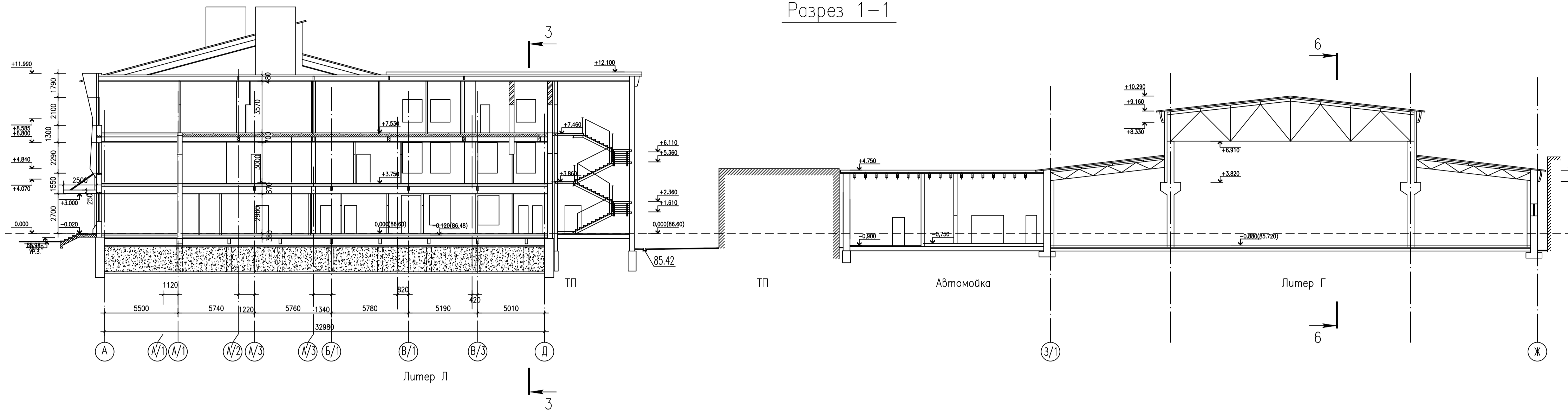
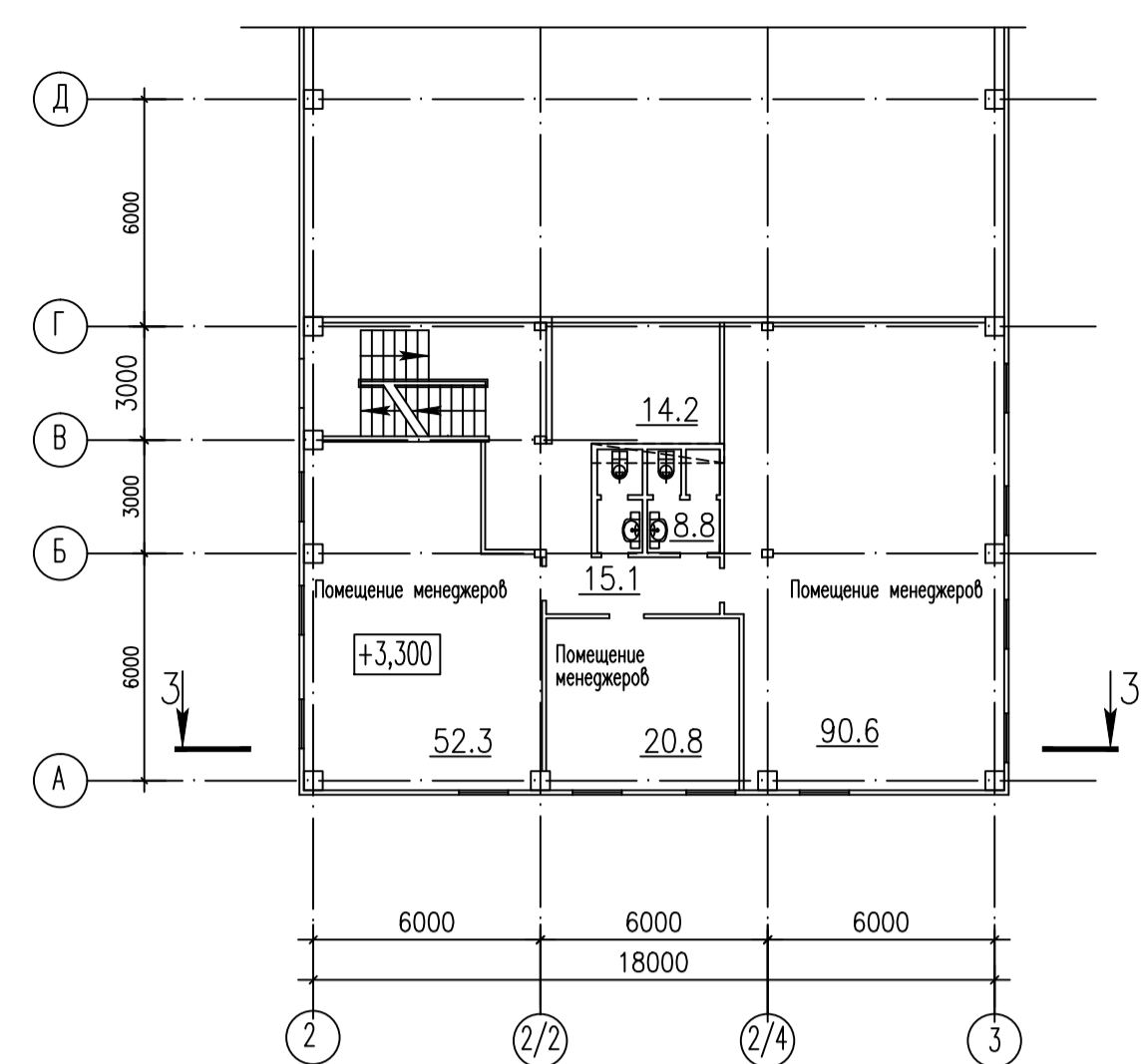


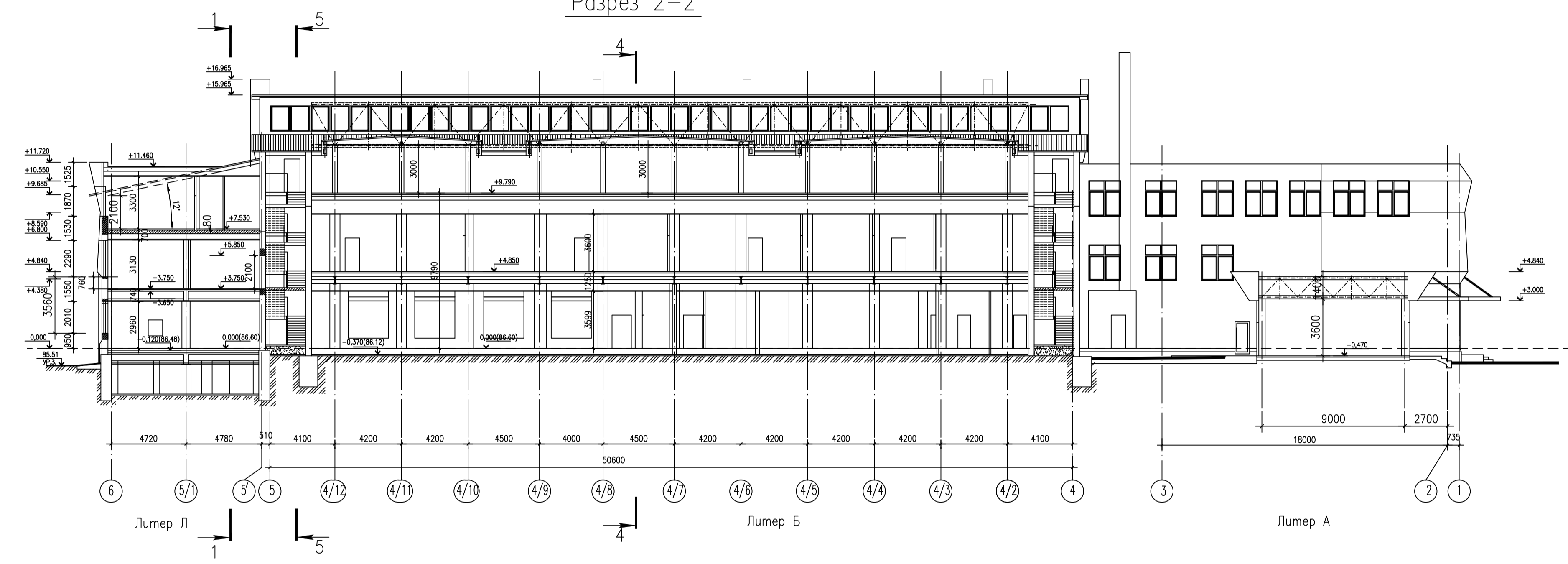
Разрез 1-1



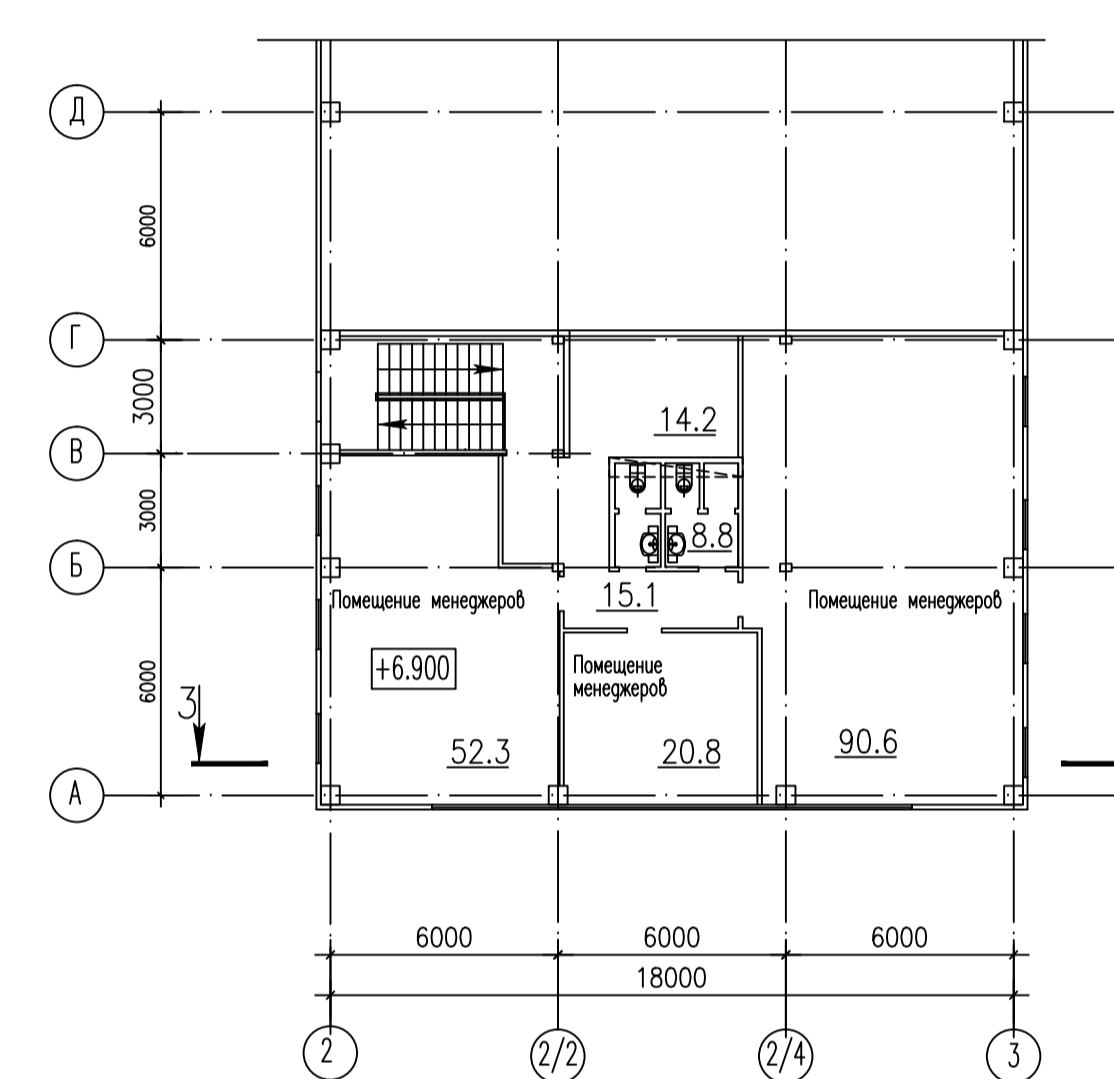
План второго этажа



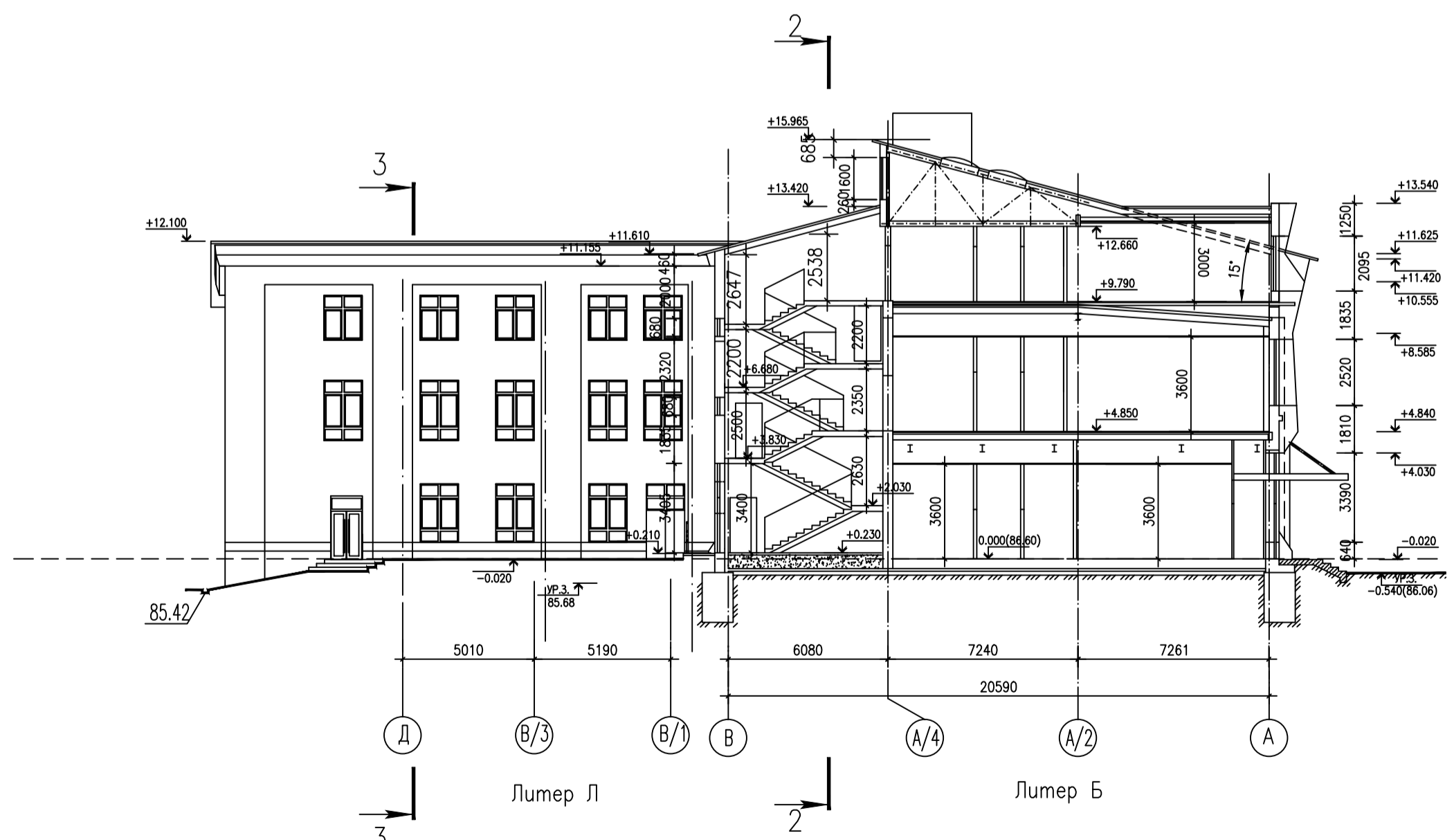
Разрез 2-2



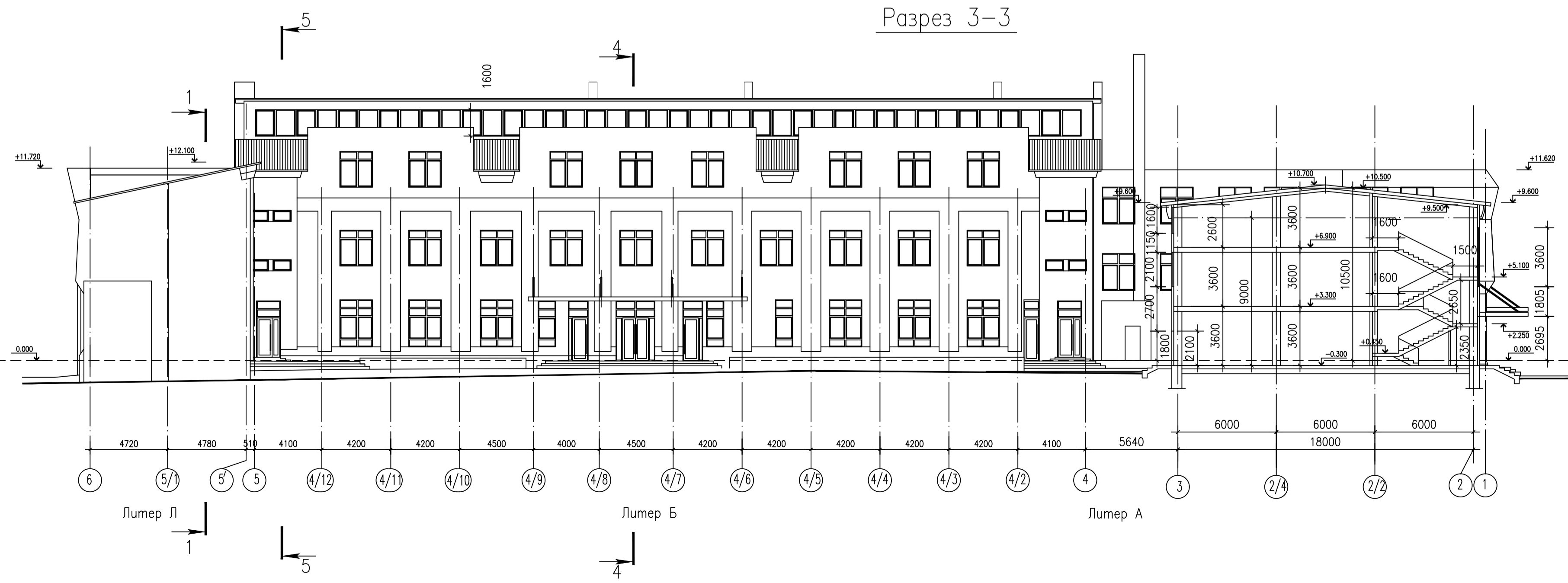
План третьего этажа



Разрез 5-5



Разрез 3-3



Инв.№ погр. | Подпись и дата | Взам.инв.№

изм.	кол.уч.	лист	док.	подпись	дата			
Руковод. маст.								
ГАП								
ГИП								
Разработчик								
						Страница	Лист	Листов